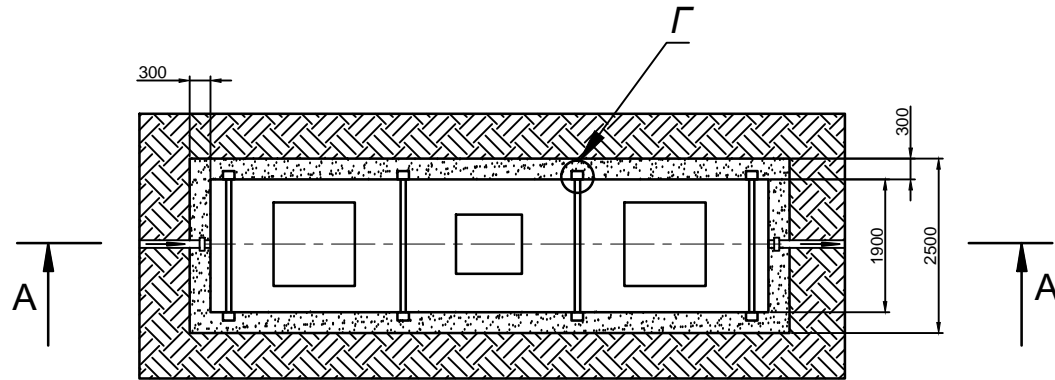
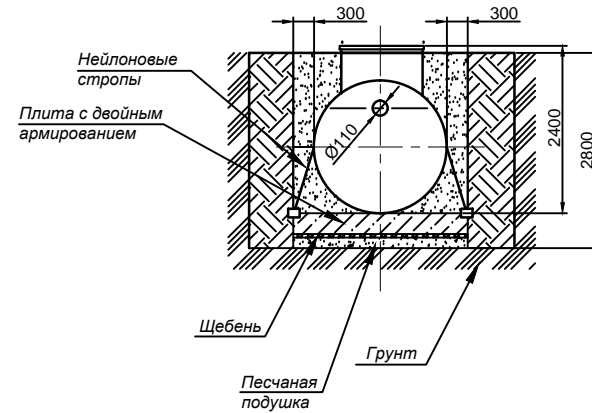
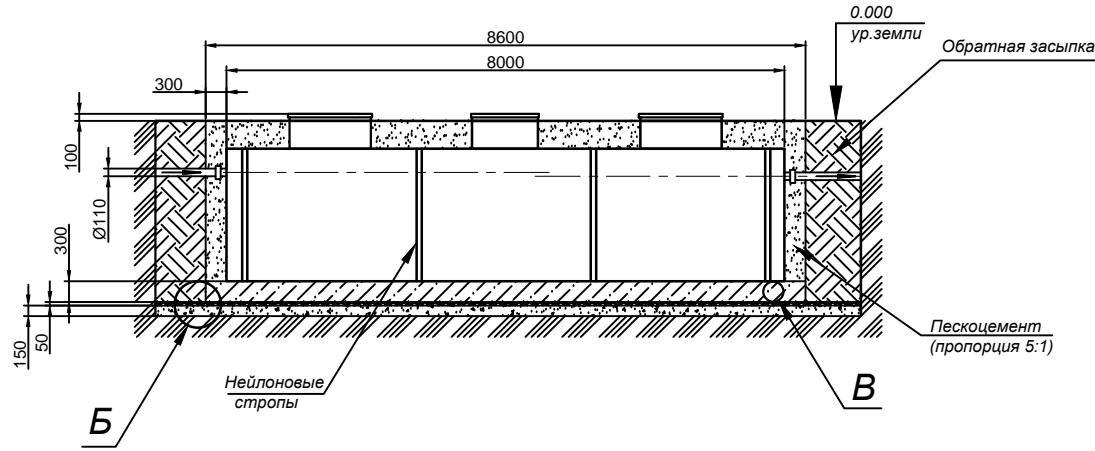


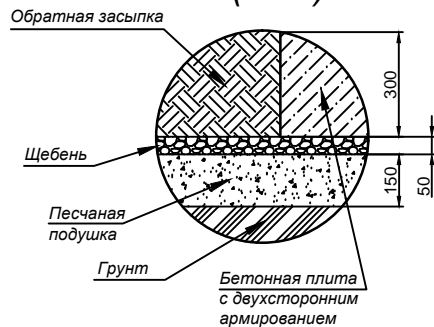
A:A



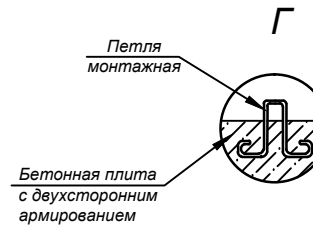
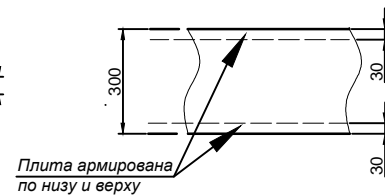
Порядок проведения монтажных работ:

1. Отрывка котлована $L=8,6$ м., $B=2,4$ м., $H=2,8$ м.
2. Засыпка и уплотнение песчаной подушки толщиной 150 мм.
3. Сверху на песок укладывается щебень средней фракции толщиной 50 мм.
4. На щебёночную подушку заливается монолитная армированная плита $H=300$ мм. (арматура класса А-III $\varnothing 12-14$ мм., бетон М300)
5. Установка изделия на подготовленную плиту
6. Крепление канатом из синтетического волокна $\varnothing 20-30$ мм. с шагом 1,5-2,0 м.
7. Обратная засыпка пазух котлована песком с одновременной заливкой водой внутрь изделия

Б(1:10)



В(1:10)



ЛОС ГРИНЛОС ПРОМ 70							
Изм.	Лист	№ докум.	Подп.	Дата	Монтажная схема самотёчная		
Разроб.	Проб.	Т.контр.	И.контр.	Итв.			
					Лит.	Масса	Масштаб
					Лист	Листов	1
					Общий вид		

Лист, арматур. №
Сторона, №
Попер. и дата
Взам. инв. №
Инд. № арматур.
Лист, № докум.
Итв.